

## Préparation inox Table armoire centrale avec portes coulissantes sur 1 face 1400 mm

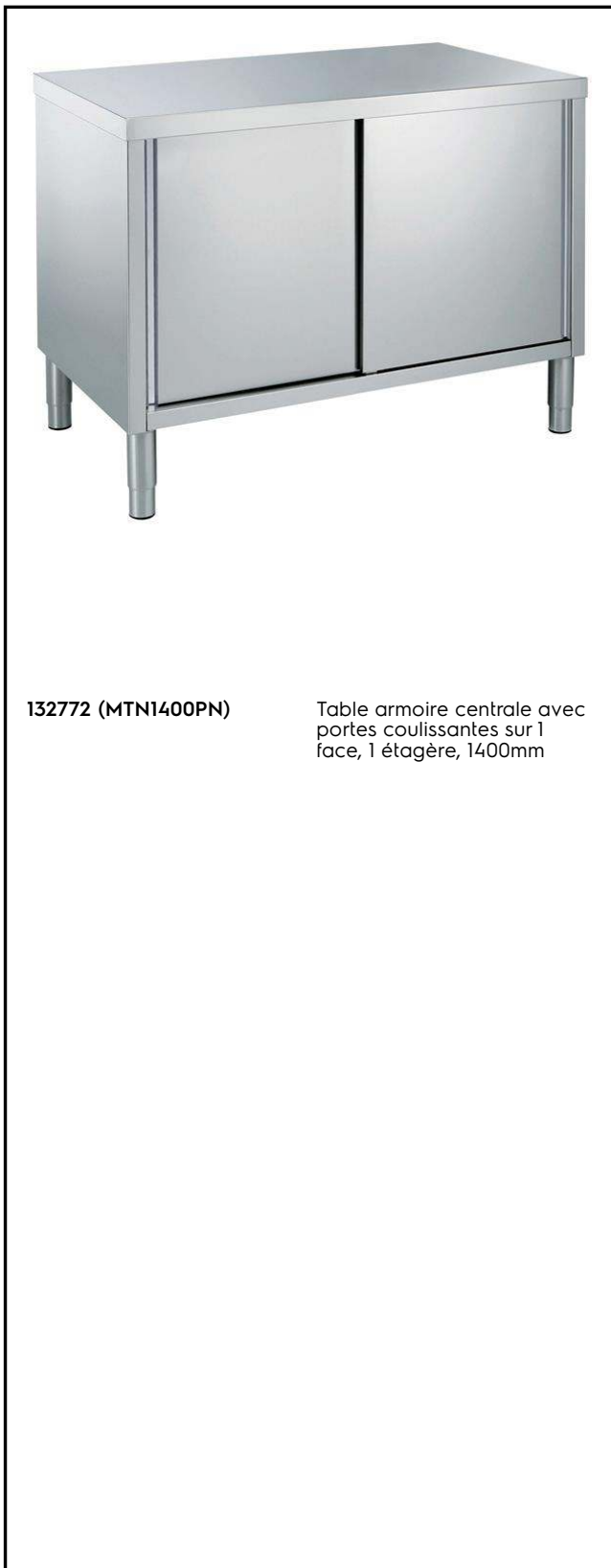
REPÈRE # \_\_\_\_\_

MODELE # \_\_\_\_\_

NOM # \_\_\_\_\_

SIS # \_\_\_\_\_

AIA # \_\_\_\_\_



132772 (MTN1400PN)

Table armoire centrale avec  
portes coulissantes sur 1  
face, 1 étagère, 1400mm

### Caractéristiques principales

- Idéal pour une position centrale dans la cuisine, soit en îlot soit en installation dos-à-dos.
- Le meuble peut être monté sur des roulettes de 125 mm de diamètre (2 avec freins) avec le kit en option.
- Poignées inox pour plus d'hygiène et de fiabilité.
- Solidité, stabilité et fiabilité de la table testées avec précision

### Construction

- Structure interne soudée en inox pour assurer une robustesse et une stabilité optimales.
- Facilité d'accès à l'intérieur grâce à la présence de 2 portes uniquement.
- Plan de travail de 50 mm en inox AISI 304 avec bords relevés, comportant une couche de matériau absorbant phonique de 18 mm.
- Panneau latéral et base renforcés en inox AISI 304 .
- Equipé d'une étagère intermédiaire, réglable pour les armoires neutres et fixe pour les armoires chaudes.
- Portes coulissantes robustes insonorisées dont les guides sont dans l'alignement de l'avant de la structure.
- Étagère intermédiaire en inox avec angles rivetés et renfort transversal en inox.
- Dossieret de 100 mm avec angle arrondi de 10 mm et 13 mm de profondeur, conçu pour une utilisation adossée à un mur
- La structure de base a un profil de 40 mm de hauteur en 8/10 d'épaisseur avec des bords relevés et barres d'armature. Elle est soudée aux pied pour augmenter la rigidité.
- Pieds inox AISI 304 150 mm de hauteur diamètre 54 mm ajustable -35/+25 mm.

### Accessoires en option

- Kit 4 roulettes (dont 2 avec frein) diamètre 100 mm pour armoires ( H. totale avec roues= 860mm) PNC 855299

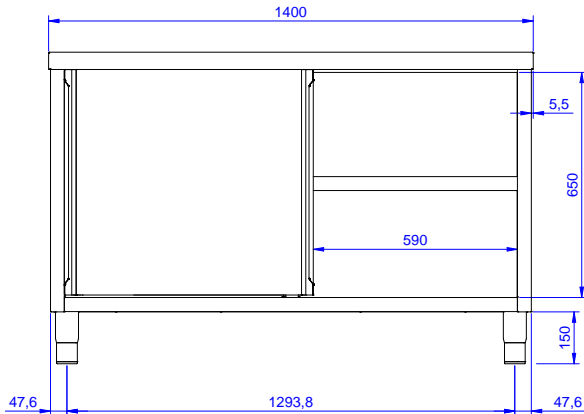
APPROBATION: \_\_\_\_\_



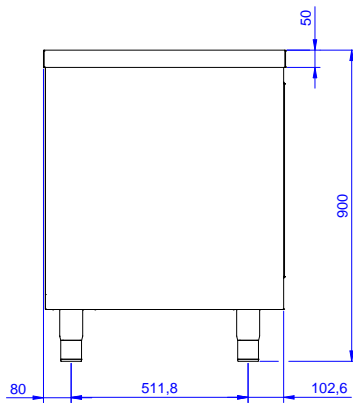
**Electrolux**  
PROFESSIONAL

## Préparation inox Table armoire centrale avec portes coulissantes sur 1 face 1400 mm

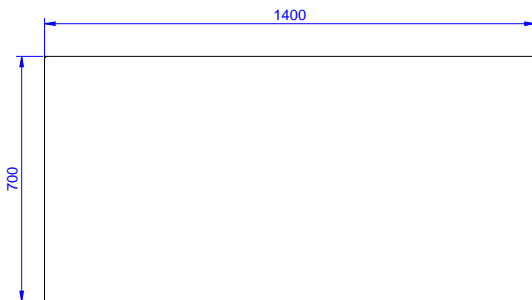
Avant



Côté



Dessus



### Informations générales

Largeur :		
132772 (MTN1400PN)	1345 mm	
Profondeur :	645 mm	
Hauteur :	610 mm	
Largeur extérieure	1400 mm	
Profondeur extérieure	700 mm	
Hauteur extérieure	900 mm	
Nb et type de porte :	2 Coulissante	
Epaisseur plan de travail	50 mm	
Poids net :	60 kg	

Préparation inox  
Table armoire centrale avec portes coulissantes sur 1 face 1400 mm

La société se réserve le droit de modifier les spécifications techniques sans préavis.